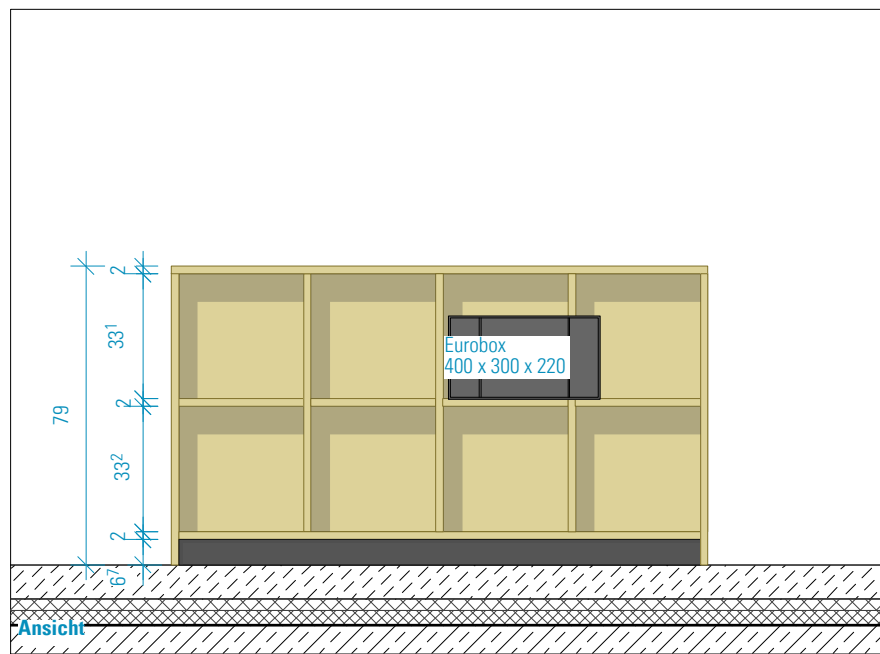
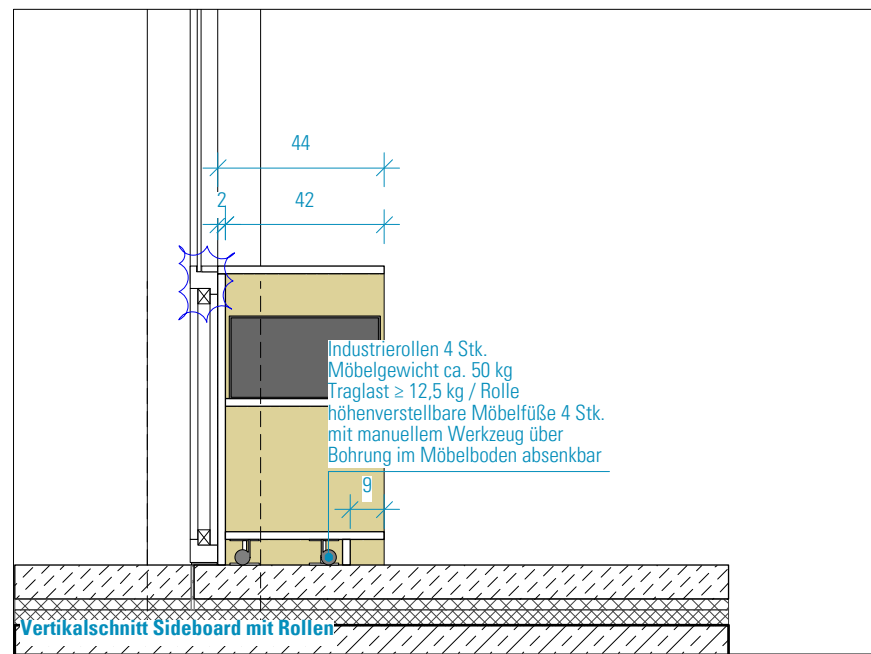


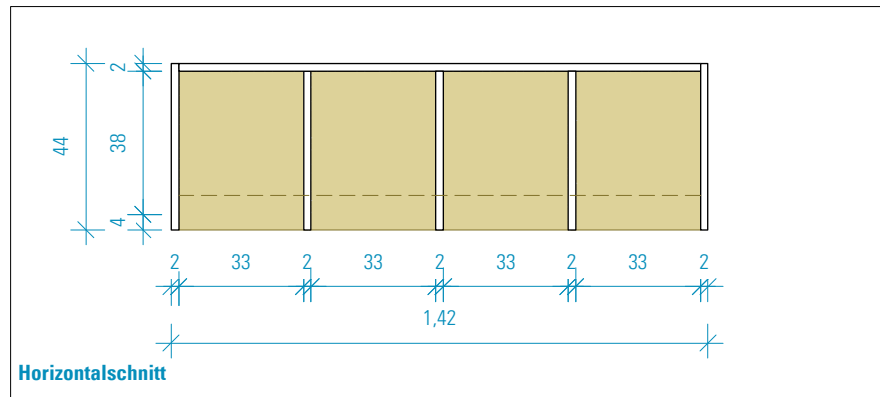
Vertikalschnitt



Ansicht

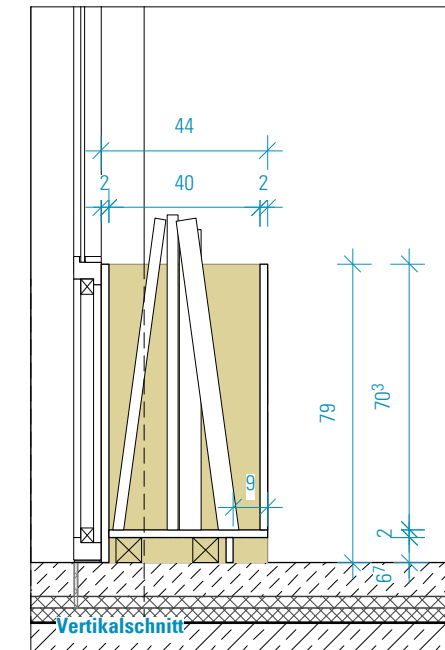


Vertikalschnitt Sideboard mit Rollen

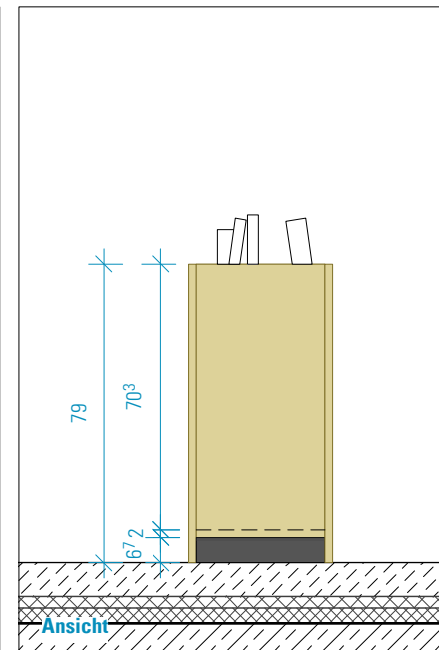


Horizontalschnitt

Sideboard Modul

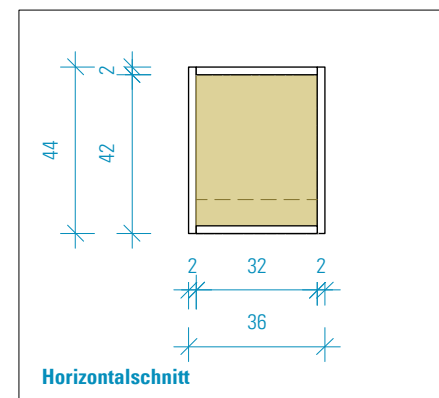


Vertikalschnitt



Ansicht

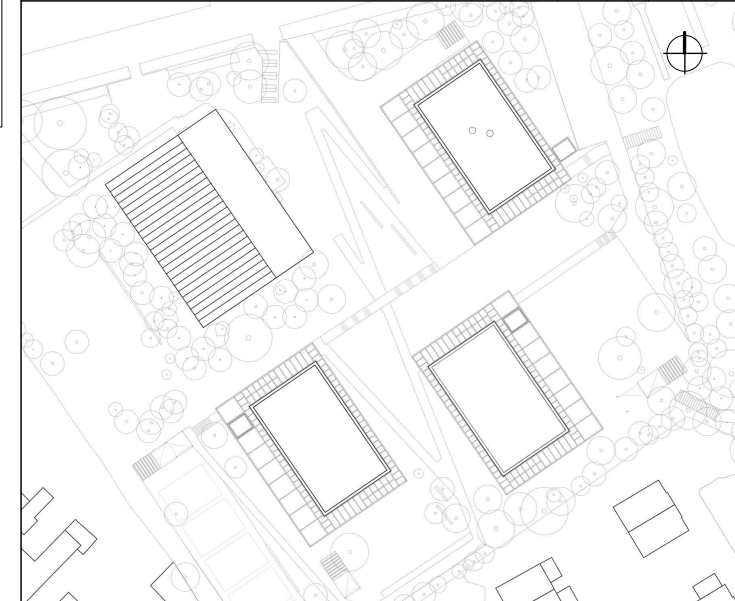
Papierrollenmodul



Horizontalschnitt

HINWEISE: Alle Maße sind von den Ausführenden verantwortlich zu prüfen. Abweichungen und Unstimmigkeiten jeglicher Art sind vor der Ausführung der Bauleitung mitzuteilen. Der Plan gilt nur in Zusammenhang mit der Statik und den entsprechenden Schalplänen. Sämtliche Höhenangaben beziehen sich auf ± 0,00 bzw. m ü.NN.

Index	Änderung	Bearbeiter	Datum



Projekt:
SCHULBAU OPEN SOURCE
 Neubau Schule am Hartwege 2 - 99425 Weimar

Planinhalt:
 AUSFÜHRUNGSPLANUNG
Lose Möblierung | Sideboardmodule

Kooperationspartner:
 IBA Thüringen Auenstrasse 9, 99510 Apolda
 Montag Stiftung Jugend und Gesellschaft Adenauerallee 127, 53113 Bonn

Bauherrenschaft:
 Stadt Weimar
 Schwanseestraße 17
 99423 Weimar



Entwurfsverfasser:
 gernot schulz : architektur GmbH gernot schulz : architektur GmbH
 Vorgebirgstraße 338
 50969 Köln

Format:	Maßstab:	Erstellt am:	Erstellt von:	Status:	Index Nr.:	Index vom:
ISO A3	1:20/1:5	03.05.2023	SW	VA	00	18.08.2023

Projekt-Nr.	Plan-Nr.:
2618	850-GSA-SOS-LP5-20-DE-LM-ABC-V-00