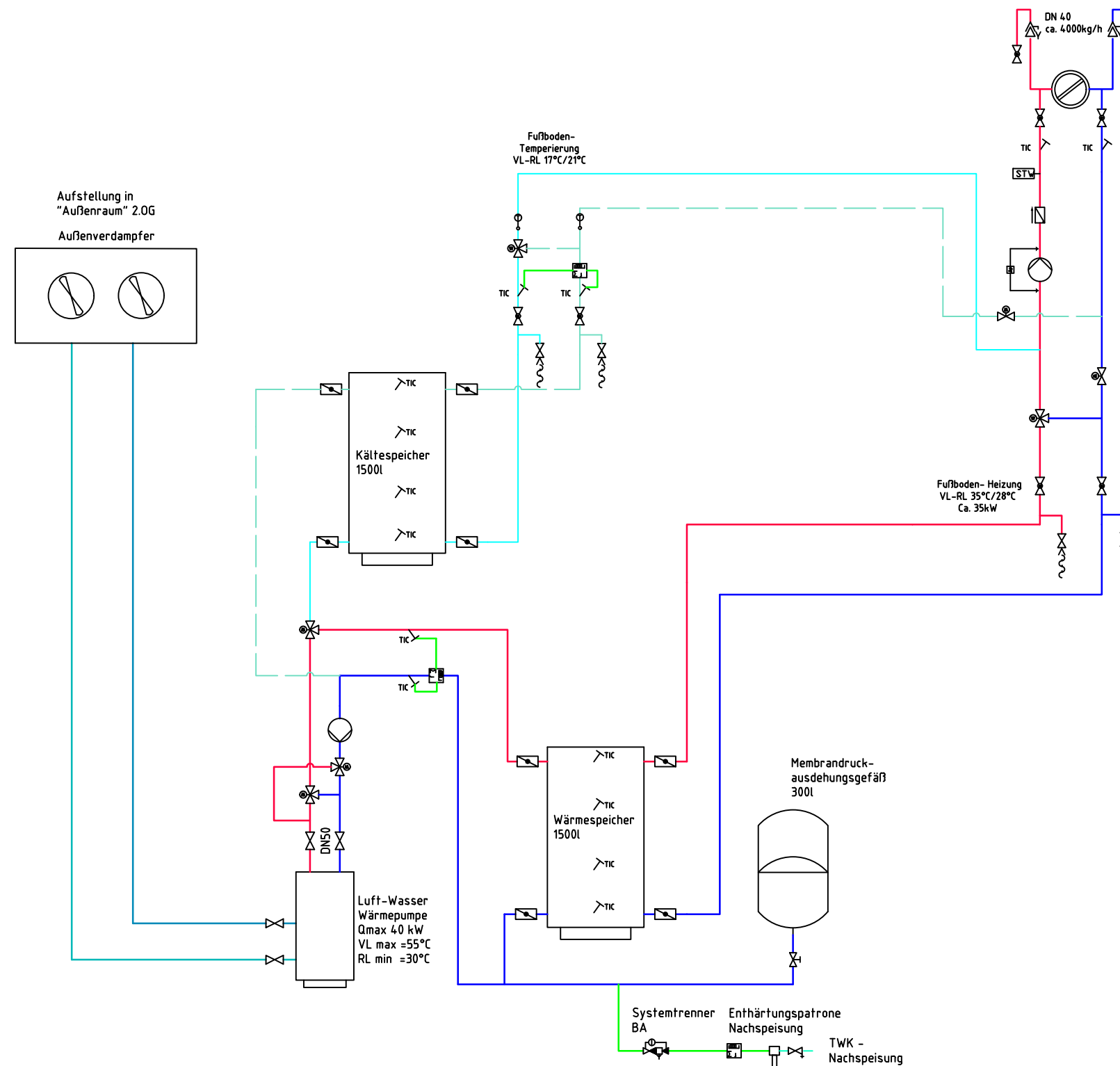


LERNHAUS 3



LEGENDE

RLT Zuluft	
RLT Abluft	
RLT Fortluft	
RLT Aussenluft	
Heizung Vorlauf	
Heizung Rücklauf	
Fußbodenheizung	
Kühlung Vorlauf	
Kühlung Rücklauf	
Sanitär Trinkwasser kalt	
Sanitär Trinkwasser warm	
Sanitär Trinkwasser Zirkulation	
Sanitär Schmutzwasser	
Sanitär Regenwasser	

INHALT

SCHULBAU OPEN SOURCE
Projektphase: Vorplanung
Ingenieurbüro Hausladen GmbH

Lernhaus 3
Funktionsschema
HEIZUNG – HYDRAULIK