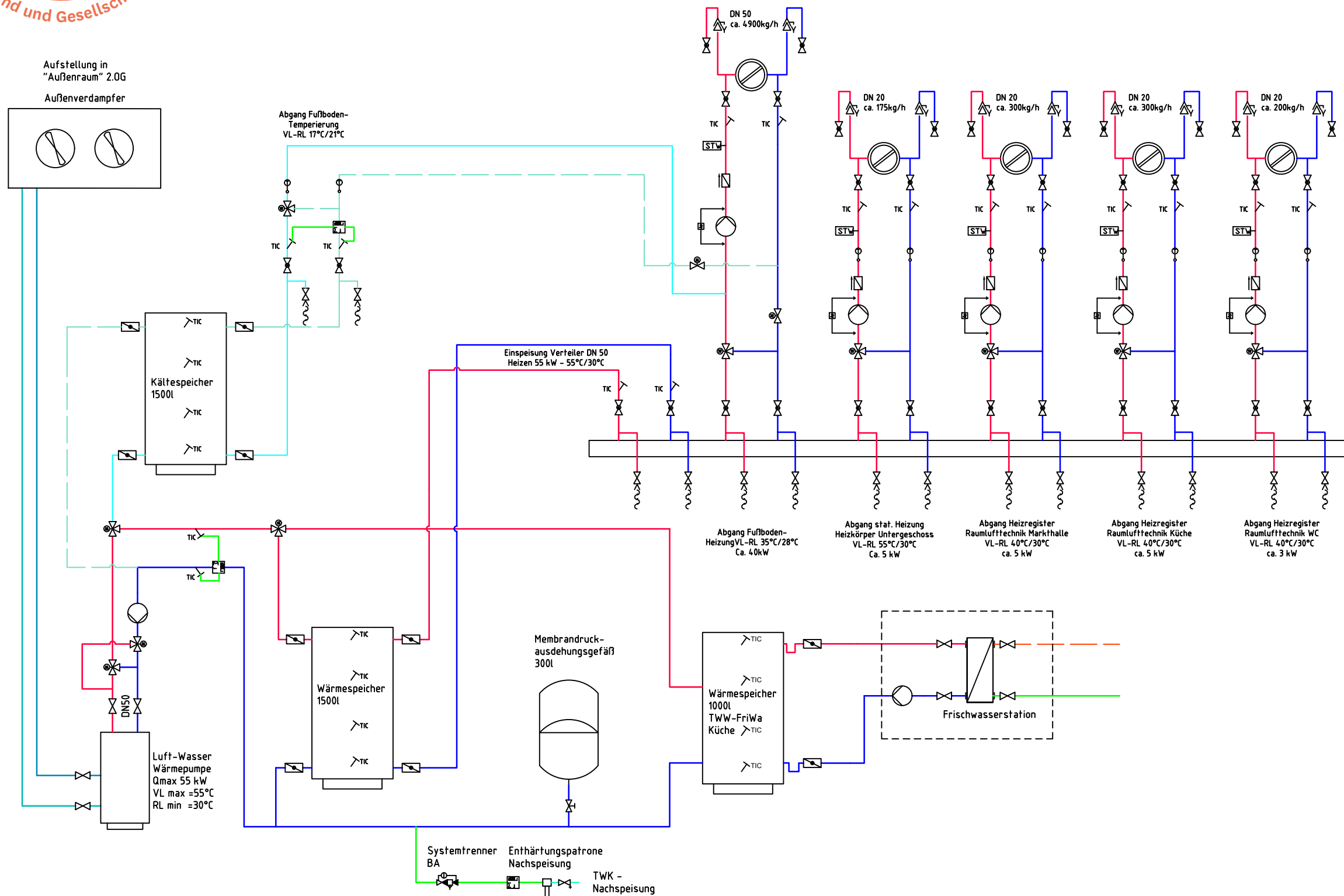


GEMEINSCHAFTSHAUS



LEGENDE

| | |
|---------------------------------|--|
| RLT Zuluft | |
| RLT Abluft | |
| RLT Fortluft | |
| RLT Aussenluft | |
| Heizung Vorlauf | |
| Heizung Rücklauf | |
| Fußbodenheizung | |
| Kühlung Vorlauf | |
| Kühlung Rücklauf | |
| Sanitär Trinkwasser kalt | |
| Sanitär Trinkwasser warm | |
| Sanitär Trinkwasser Zirkulation | |
| Sanitär Schmutzwasser | |
| Sanitär Regenwasser | |

INHALT

SCHULBAU OPEN SOURCE
Projektphase: Vorplanung
Ingenieurbüro Hausladen GmbH

Gemeinschaftshaus
Funktionschema
HEIZUNG – HYDRAULIK