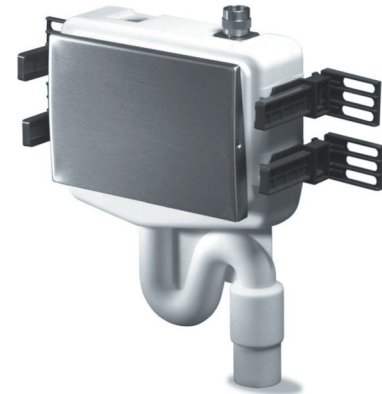


Figur 686 03
**KHS-Hygienespülung inkl. Zeitschaltuhr
für Zwangsspülungen**

Montag Stiftung Jugend und Berufsberatung
 SCHULBAU
 0302003 | KHS-Service-Handy

Technische Eigenschaften
automatisch auslösende Zwangsspülung im TWK-/TWW-System
zum Einbau im Nassbau oder in Vorwandssystemen
zum Anschluss an die KHS-Logic Systemsteuerung
max. Volumenstrom 0,12 l/s druckunabhängig
Einsatzbereich 0 - 70 °C bei 0,5 - 10 bar
Anbindung an die GLT möglich
Einstell- und Abfragemöglichkeit über KHS-Service-Handy
Auslösung der Spülungen zu fest einstellbaren Uhrzeiten
Betriebsmodi über KHS-Clean-Handy oder direkt an Steuereinheit umstellbar
integrierter Geruchsverschluss (d=50 mm)
mit integrierten/m Magnetventil/en und Filtersieb/en
Spannungsversorgung 230 V
Betriebsspannung 12 V DC
Eigenverbrauch 7,2 Watt
SVGW-Zulassung mit Schallschutz, (Kl.1 nach ISO 3822)

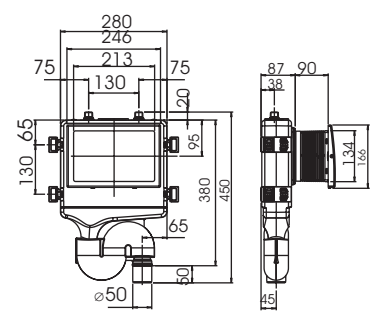


686 03 007 **KHS-Hygienespülung für TWK**
686 03 008 **KHS-Hygienespülung für TWK und TWW**

Produktbeschreibung / Ausschreibungstext
<p>KEMPER KHS-Hygienespülung, zur Sicherstellung des bestimmungsgemäßen Betriebes durch automatisch ausgelöste Zwangsspülungen wahlweise in TWK-Anlagen oder in TWK- und TWW-Anlagen, zum Einbau im Nassbau oder in Vorwandssystemen, Anschluss an die KHS-Logic möglich, max. Volumenstrom 0,12 l/s, Integration in Planungssoftware möglich, Einsatzbereich 0 - 70 °C bei 0,5 - 10 bar, RS485-Schnittstelle zur Anbindung an die GLT mit optionalem Kabelset möglich, Einstell- und Abfragemöglichkeit über optional erhältliches KHS-Service-Handy (zur Inbetriebnahme erforderlich!), mit Zeitschaltuhr mit integriertem Netzteil, zur Auslösung der Spülungen zu einstellbaren Uhrzeiten, mit automatischer Sommer-Winterzeit-Umstellung, sichtbare Funktionsanzeige für Modi: Ein/Aus, Spülintervall, Spüldauer und Fehleranzeige, Betriebsmodi über Clean-Handy oder direkt an Steuereinheit umstellbar, mit Unterputzgehäuse (PE) und angeformtem Geruchsverschluss (d=50 mm), vormontierten Kugelhähnen 1/2", integrierten Magnetventilen und Filtersieben, Rohbauset, Netzteil 230 V - 12 V, Bauschutz, Befestigungsset, Abdeckplatte in Chromstahl, Nennspannung 230 V AC, Betriebsspannung 12 V DC, SVGW-Zulassung mit Schallschutz, Kl.1 nach ISO 3822, DVGW-Zulassung beantragt,</p> <p>Außengewindeanschluss DN 15 (R1/2")</p>

Optional erhältliches Zubehör		
KHS-Service-Handy (zur Inbetriebnahme erforderlich)	686 03 003	KHS.86
KHS-Clean-Handy	686 03 005	KHS.86
KHS-Kabelset	686 03 004	KHS.86

Werkstoffe	
Gehäuse	Kunststoff
Befestigungsset	Kunststoff
Abdeckplatte	Chromstahl
Anschlüsse	Messing



Technischer Hinweis

Anwendungsbereich:

Die KHS-Hygienespülung kann im Nassbau oder in der Vorwand eingebaut werden.

Sie ist speziell für GIS oder Duofix Installationssysteme von Geberit geeignet sowie in Massivwand einbaubar. Sie kann in Reihen- und Ringleitungssystemen eingebaut werden.

Die Hygienespülung für TWK wird empfohlen im Zusammenhang mit KHS-Strömungsteilern im TWK in Objekten, die ohne Wasserzählung bis in das Stockwerk zwangsdurchströmen. Das in den Ringleitungen befindliche Wasser der im Fließweg davor liegenden Installation wird somit durch Strömungsteiler bewegt.

Des weiteren findet die KHS-Hygienespülung Anwendung im Bereich Wohnungsbau (Wohnungslieferstand). Hier soll das nach der WZ-Einheit stagnierende Wasser im Bereich der Wohnung ausgespült / erneuert werden.

Die KHS-Hygienespülung ist für den Fall, dass keine Ringleitungen installiert werden können, zur Spülung von Einzelzuleitungen anzuwenden. Sie wird dann am Ende der Einzelzuleitung installiert. Über die programmierten Intervalle und Spülzeiten kann die nach Berechnung ermittelte Wassermenge ausgespült werden, um die Trinkwasserhygiene in der Einzelzuleitung und dem davorliegenden TW-Verteilsystem aufrecht zu erhalten.

**Zur Inbetriebnahme der KHS-Hygienespülung ist das KHS-Service-Handy
Figur 686 03 003 notwendig.**

Zubehör Hygienespülung

Produktbeschreibung / Ausschreibungstext

KEMPER KHS Service-Handy, zur Aktivierung der Einstell- und Abfrageparameter der KHS-Hygienespülung, Fernbedienung infrarotgesteuert, bestehend aus Etui, 3 Batterien 1,5 V LR03

- zur Inbetriebnahme der KHS-Hygienespülung erforderlich



686 03 003

KHS-Service-Handy

Produktbeschreibung / Ausschreibungstext

KEMPER KHS-Clean-Handy, zum Umstellen der Spülprogramme von Mode 1 auf Mode 2

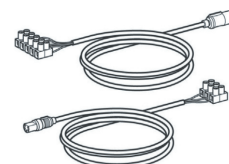


686 03 005

KHS-Clean-Handy

Produktbeschreibung / Ausschreibungstext

KEMPER KHS-Kabelset, zum Anschluss der Hygienespülung an die KHS-Logic Systemsteuerung oder der Schnittstelle RS 485 an die Gebäudeleittechnik (GLT)



686 03 004

KHS-Kabelset